

第三号様式（第一条の三、第三条、第三条の三、第三条の四、第三条の七、第三条の十、第六条の三、第十一条の四関係）（A4）

※受付欄	ハウスプラン確認検査株式会社	※確認済証番号	帳簿番号
	2.2.12	令和 2年 2月 2日	号

建築計画概要書 (第三面) HPA-20-01301-1

建築主等の概要

【1. 建築主】

【1. 氏名のフリガナ】 カブシキガイシャイダカンギョウダ化ヨトリシマリク チハ ヨシロウ
 【1. 氏名】 株式会社飯田産業代表取締役 千葉 雄二郎
 【1. 郵便番号】 180-0022
 【1. 住 所】 東京都武蔵野市境2丁目2番2号

【2. 代理者】

【1. 資 格】 (二級) 建築士 茨城県知事 登録第 11254 号
 【1. 氏 名】 塩貝 政枝
 【1. 建築士事務所名】 (一級) 建築士事務所 東京都 知事 登録 第24894 号
 株式会社飯田産業一級建築士事務所
 【1. 郵便番号】 180-0023
 【1. 所在地】 東京都武蔵野市境南町3丁目13番14号
 【1. 電話番号】 0422-67-8883 (担当: 0422-67-8861)

【3. 設計者】

(代表となる設計者)
 【1. 資 格】 (二級) 建築士 茨城県知事 登録第 11254 号
 【1. 氏 名】 塩貝 政枝
 【1. 建築士事務所名】 (一級) 建築士事務所 東京都 知事 登録 第24894 号
 株式会社飯田産業一級建築士事務所
 【1. 郵便番号】 180-0023
 【1. 所在地】 東京都武蔵野市境南町3丁目13番14号
 【1. 電話番号】 0422-67-8883
 【1. 作成又は確認した設計図書】 設計図書全般

(その他の設計者)

【1. 資 格】 () 建築士 登録第 号
 【1. 氏 名】
 【1. 建築士事務所名】 () 建築士事務所 知事 登録 号
 【1. 郵便番号】
 【1. 所在地】
 【1. 電話番号】
 【1. 作成又は確認した設計図書】

【1. 資 格】 () 建築士 登録第 号
 【1. 氏 名】
 【1. 建築士事務所名】 () 建築士事務所 知事 登録 号
 【1. 郵便番号】
 【1. 所在地】
 【1. 電話番号】
 【1. 作成又は確認した設計図書】

【1. 資 格】 () 建築士 登録第 号
 【1. 氏 名】
 【1. 建築士事務所名】 () 建築士事務所 知事 登録 号
 【1. 郵便番号】
 【1. 所在地】
 【1. 電話番号】
 【1. 作成又は確認した設計図書】

(構造設計一級建築士又は設備設計一級建築士である旨の表示をした者)

1

上記の設計者のうち、

- 建築士法第20条の2第1項の表示をした者
 - 【イ. 氏名】
 - 【ロ. 資格】 構造設計一級建築士交付第 号
- 建築士法第20条の2第3項の表示をした者
 - 【イ. 氏名】
 - 【ロ. 資格】 構造設計一級建築士交付第 号
- 建築士法第20条の3第1項の表示をした者
 - 【イ. 氏名】
 - 【ロ. 資格】 設備設計一級建築士交付第 号
 - 【イ. 氏名】
 - 【ロ. 資格】 設備設計一級建築士交付第 号
 - 【イ. 氏名】
 - 【ロ. 資格】 設備設計一級建築士交付第 号
- 建築士法第20条の3第3項の表示をした者
 - 【イ. 氏名】
 - 【ロ. 資格】 設備設計一級建築士交付第 号
 - 【イ. 氏名】
 - 【ロ. 資格】 設備設計一級建築士交付第 号
 - 【イ. 氏名】
 - 【ロ. 資格】 設備設計一級建築士交付第 号

【4. 建築設備の設計に関し意見を聴いた者】

(代表となる建築設備の設計に関し意見を聴いた者)

- 【イ. 氏 名】
- 【ロ. 勤 務 先】
- 【ハ. 郵便番号】
- 【ニ. 所 在 地】
- 【ホ. 電話番号】
- 【ヘ. 登録番号】
- 【ト. 意見を聴いた設計図書】

(その他の建築設備の設計に関し意見を聴いた者)

- 【イ. 氏 名】
- 【ロ. 勤 務 先】
- 【ハ. 郵便番号】
- 【ニ. 所 在 地】
- 【ホ. 電話番号】
- 【ヘ. 登録番号】
- 【ト. 意見を聴いた設計図書】

- 【イ. 氏 名】
- 【ロ. 勤 務 先】
- 【ハ. 郵便番号】
- 【ニ. 所 在 地】
- 【ホ. 電話番号】
- 【ヘ. 登録番号】
- 【ト. 意見を聴いた設計図書】

【イ.氏名】
【ロ.勤務先】
【ハ.郵便番号】
【ニ.所在地】
【ホ.電話番号】
【ヘ.登録番号】
【ト.意見を聴いた設計図書】

【5.工事監理者】

(代表となる工事監理者)

【イ.資格】 (二級) 建築士 東京都知事 登録第 88307 号
【ロ.氏名】 樋口 智康
【ハ.建築士事務所名】 (一級) 建築士事務所 東京都 知事 登録 第24894号
株式会社飯田産業一級建築士事務所
【ニ.郵便番号】 180-0023
【ホ.所在地】 東京都武蔵野市境南町3丁目13番14号
【ヘ.電話番号】 0422-67-8883
【ト.工事と照合する設計図書】 設計図書全般

(その他の工事監理者)

【イ.資格】 (二級) 建築士 埼玉県知事 登録第 25416 号
【ロ.氏名】 小室 昌義
【ハ.建築士事務所名】 (一級) 建築士事務所 東京都 知事 登録 第24894号
株式会社飯田産業一級建築士事務所
【ニ.郵便番号】 180-0023
【ホ.所在地】 東京都武蔵野市境南町3丁目13番14号
【ヘ.電話番号】 0422-67-8883
【ト.工事と照合する設計図書】 設計図書全般

【イ.資格】 (二級) 建築士 埼玉県知事 登録第 24384 号
【ロ.氏名】 小山 裕司
【ハ.建築士事務所名】 (一級) 建築士事務所 東京都 知事 登録 第24894号
株式会社飯田産業一級建築士事務所
【ニ.郵便番号】 180-0023
【ホ.所在地】 東京都武蔵野市境南町3丁目13番14号
【ヘ.電話番号】 0422-67-8883
【ト.工事と照合する設計図書】 設計図書全般

【イ.資格】 (二級) 建築士 東京都知事 登録第 76642 号
【ロ.氏名】 佐野 慎哉
【ハ.建築士事務所名】 (一級) 建築士事務所 東京都 知事 登録 第24894号
株式会社飯田産業一級建築士事務所
【ニ.郵便番号】 180-0023
【ホ.所在地】 東京都武蔵野市境南町3丁目13番14号
【ヘ.電話番号】 0422-67-8883
【ト.工事と照合する設計図書】 設計図書全般

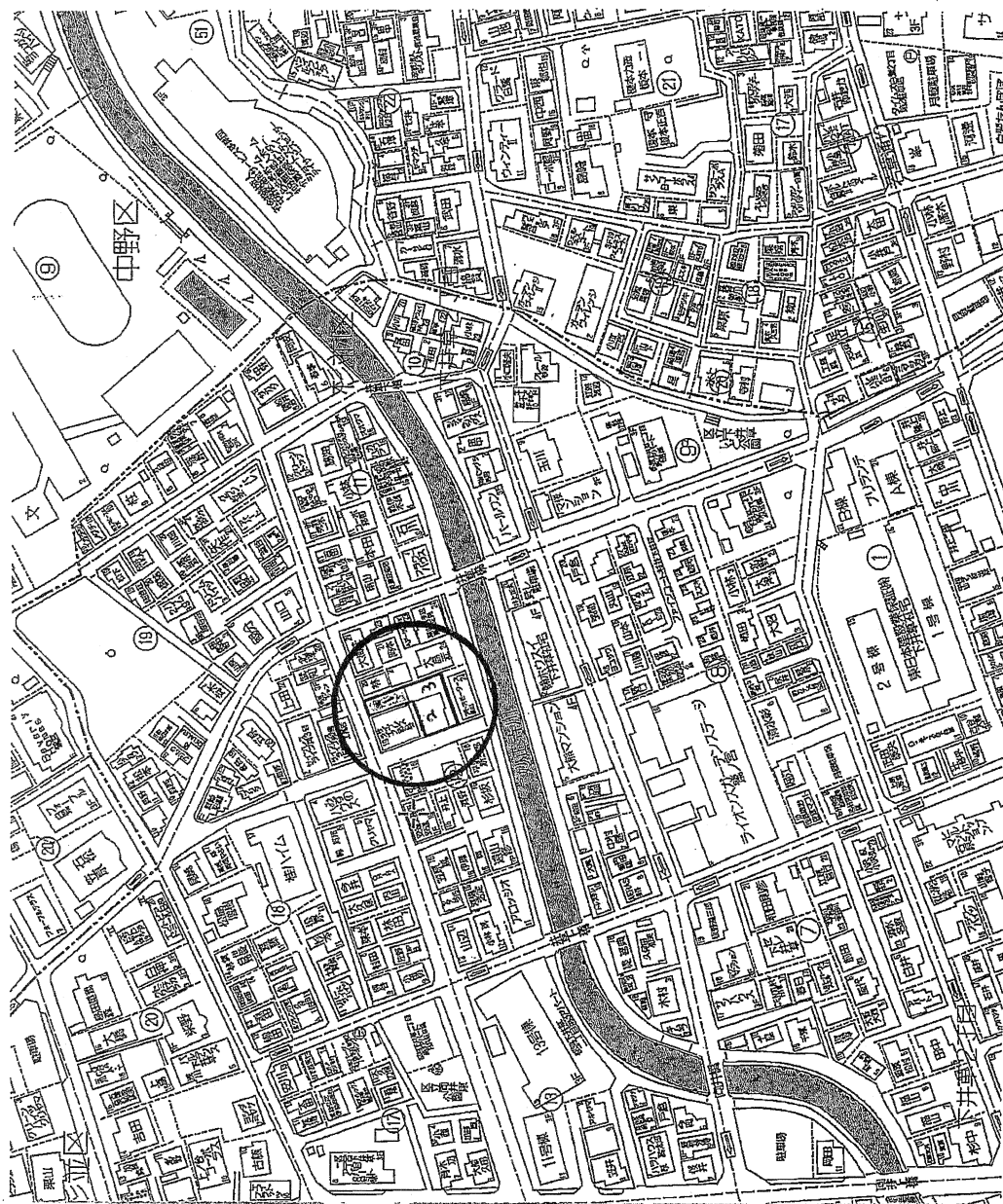
【6.工事施工者】

【イ.氏名】 株式会社飯田産業 代表取締役 千葉 雄二郎
【ロ.営業所名】 建設業の許可(国土交通大臣) (特-28) 第24082号
株式会社飯田産業
【ハ.郵便番号】 180-0022
【ニ.所在地】 東京都武蔵野市境2丁目2番2号
【ホ.電話番号】 0422-36-8848

【7.備考】

物件名: ハートフルタウン(練)杉並区下井草2丁目II 1号棟

[15. 工事着手予定年月日]	令和 2 年 3 月 30 日 から
[16. 工事完了予定年月日]	令和 2 年 5 月 30 日 まで
[17. 特定工程工事終了予定年月日]	(特定工程)
(第 回)	令和 年 月 日 ()
(第 回)	令和 年 月 日 ()
(第 回)	令和 年 月 日 ()
[18. その他必要な事項]	
	警報 (住宅用火災警報器)



真北
↑

二級建築士茨城県知事登録第11254号 塩貝 政枝
防火地域 準防火地域
ガス 都市ガス
P.J.番号 PJ-033319

申請地 (図示) : 東京都杉並区下井草2丁目43番2の一部
住居表示 : 東京都杉並区下井草2丁目12番

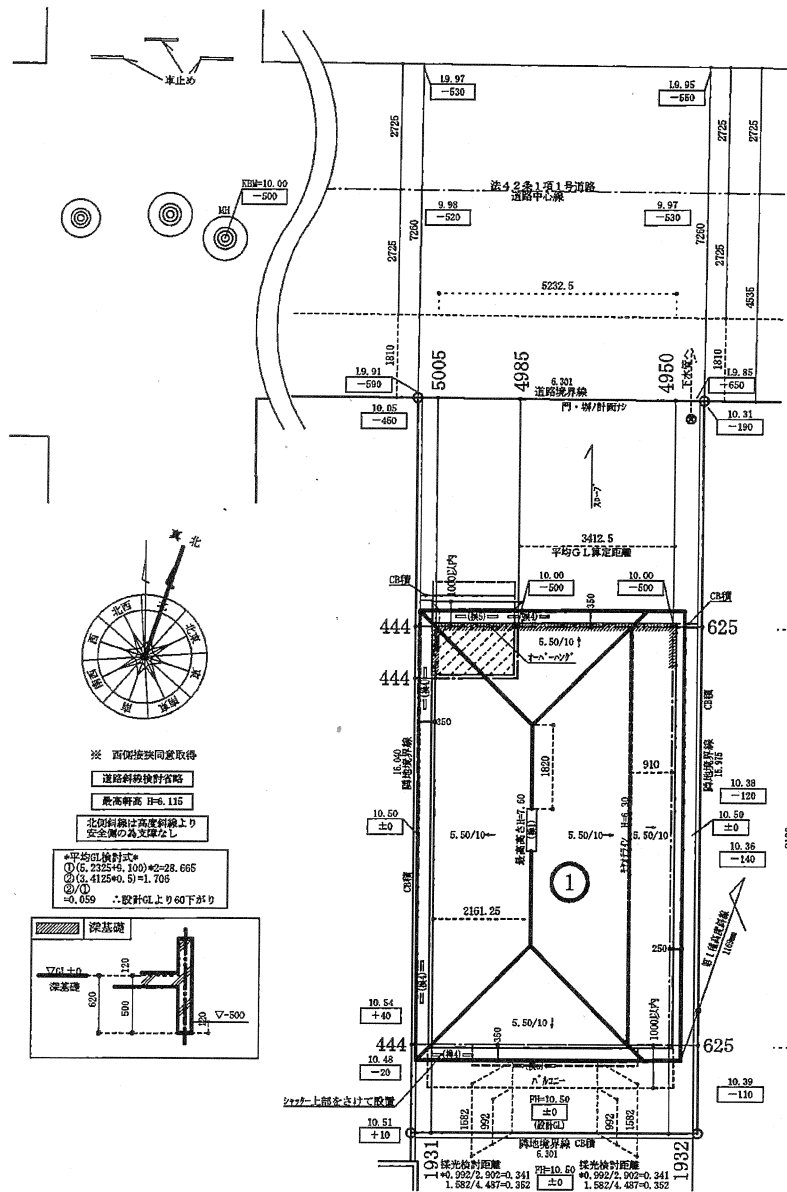
分譲住宅建築販売設計施工

株式会社飯田産業

DATE	TITLE
	(練)杉並区下井草2丁目II
	全棟
ITEMS	
	-付近見取り図-

建築計画概要書 (第三面)

配置図 1/150



※ 開口部及び開口部以外の部分に関しては、延焼のおそれのある部分とみなした仕様とする。

※ 特記無きCB積は高さ1.2M以下とする。

1. 2Mを超え 2. 2M以下の場合は令62条の8に適合するものとし、
 壁の高さを「1.2M超え」と明示する。

第 9595632686

[1. 建築確認]

[イ. 確認済証交付者] ハウスプラス確認検査株式会社 代表取締役社長 吉田正司
 [ロ. 確認済証番号] 第 HPA-20-01301-1 号 [ハ. 交付年月日] 令和 2 年 2 月 20 日
 (計画変更の確認)
 (1) [イ. 確認済証交付者] 第 号 [ハ. 交付年月日] 令和 年 月 日
 [ロ. 確認済証番号] 第 号
 (2) [イ. 確認済証交付者] 第 号 [ハ. 交付年月日] 令和 年 月 日
 [ロ. 確認済証番号] 第 号
 (3) [イ. 確認済証交付者] 第 号 [ハ. 交付年月日] 令和 年 月 日
 [ロ. 確認済証番号] 第 号
 (構造計算適合性判定)
 [イ. 判定結果通知書交付者] 第 号 [ハ. 交付年月日] 令和 年 月 日
 [ロ. 判定結果通知書交付番号] 第 号

[2. 中間検査]

(1) [イ. 特定工程] 令和 年 月 日
 [ロ. 検査日] 令和 年 月 日
 [ハ. 中間検査合格証交付者] 第 号 [ニ. 中間検査合格証番号] 第 号 [ホ. 交付年月日] 令和 年 月 日
 (2) [イ. 特定工程] 令和 年 月 日
 [ロ. 検査日] 令和 年 月 日
 [ハ. 中間検査合格証交付者] 第 号 [ニ. 中間検査合格証番号] 第 号 [ホ. 交付年月日] 令和 年 月 日
 (3) [イ. 特定工程] 令和 年 月 日
 [ロ. 検査日] 令和 年 月 日
 [ハ. 中間検査合格証交付者] 第 号 [ニ. 中間検査合格証番号] 第 号 [ホ. 交付年月日] 令和 年 月 日

[3. 完了検査]

[イ. 検査日] 令和 2 年 6 月 12 日
 [ロ. 検査済証交付者] ハウスプラス確認検査(株) 代表取締役社長 吉田正司
 [ハ. 検査済証番号] 第 HPA-20-01301-1 号 [ニ. 交付年月日] 令和 2 年 6 月 15 日
 [4. その他処分]

[5. 定期報告等]

(1) [報告年月日] 令和 年 月 日
 (2) [報告年月日] 令和 年 月 日
 (3) [報告年月日] 令和 年 月 日
 (4) [報告年月日] 令和 年 月 日
 (5) [報告年月日] 令和 年 月 日

[6. 建築基準法第12条第1項の報告] 対象・対象外 第1回目の報告を要する年度 年度

(注意)

1. 各面共通 数字は算用数字を、単位はメートル法を用いてください。
 ※印のある欄は記入しないでください。
2. 第一面及び第二面関係
 - 1) 確認申請書（建築物）の（第二面）及び（第三面）と同一です。
 - 2) これらは別記第1号様式の第二面および第三面の写しに代えることができます。この場合には、最上段に「建築計画概要書（第一面）」及び「建築計画概要書（第二面）」と明示してください。
 - 3) 第一面の5欄及び6欄は、それぞれ工事監理者又は工事施工者が未定のときは、後で定まってから工事着工前に届け出てください。この場合には、特定行政庁が届出のあった旨を明示した上で記入します。
3. 第三面関係
 - 1) 付近見取図には、方位、道路及び目標となる地物を明示してください。
 - 2) 配置図には、縮尺、方位、敷地境界線、敷地内における建築物の位置、申請に係る建築物と他の建築物との別並びに敷地の接する道路の位置及び幅員を明示してください。
4. 第四面関係 第四面は記入しないでください。

この写しは、当区に申請または報告された概要書の原本の写しに相違ないことを証明します。

令和7年2月28日

杉並区長 岸本 聡子

