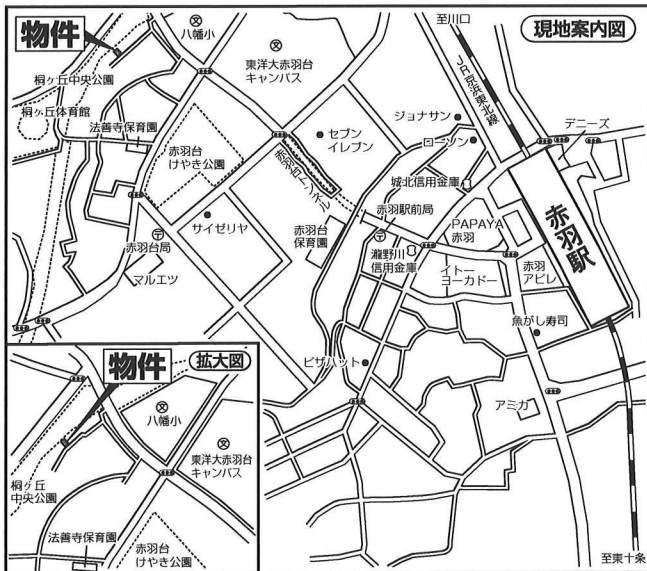
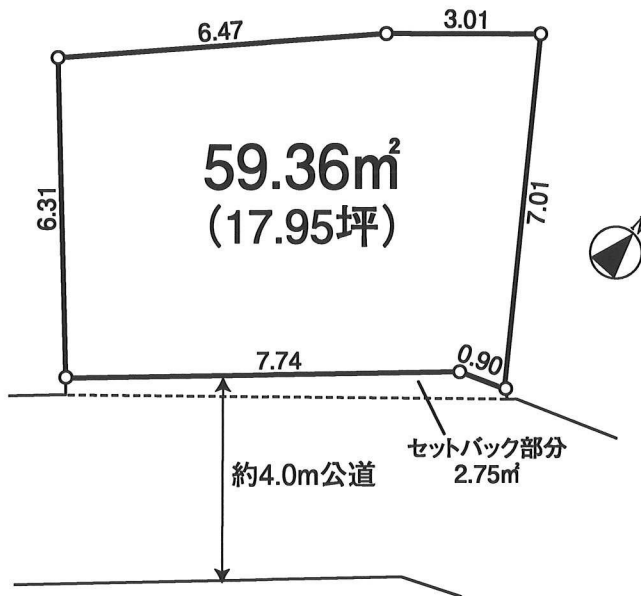


売地



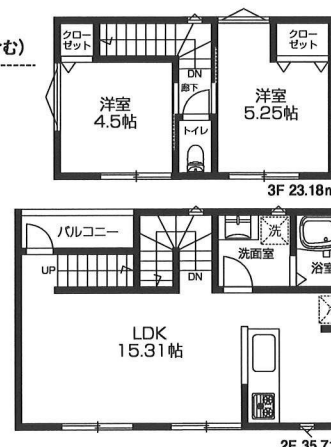
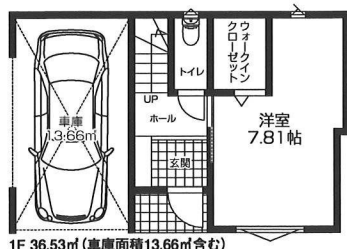
JR京浜東北線「赤羽」駅徒歩10分
JR埼京線「赤羽」駅徒歩10分



※図面と現況に相違がある場合は現況優先とします。

【参考プラン】 □建物面積 / 95.42㎡ (28.86坪)
(車庫面積13.66㎡含む)

建物参考価格
2,400 (税込) 万円



売地

赤羽
6,980万円

物件種目	
最適用途	
最寄駅	赤羽
価格	6,980万円
坪単価	
所在地	東京都北区赤羽台3丁目21番32号
交通	JR京浜東北線・埼京線「赤羽」駅徒歩10分
土地	正味面積 59.36㎡ (17.95坪)
	他に私道面積 2.75㎡
土地地勢	
法令上の制限	土地権利 所有権
	地目 宅地
都市計画	市街化区域
用途地域	第1種中高層住居専用地域
建ぺい率容積率	建ぺい率60%・容積率150%
その他	準防火地域
現引	更地
設備	都市ガス・公営水道・公共下水
備接道	南東側約4.0m公道
その他	

マイソク不動産情報流通システム専用物件資料



制作番号: SD65080421A301



東京都知事免許(5)第84243号

(株)スマイルエコ

(公社)全日本不動産協会会員(公社)不動産保証協会会員

〒175-0092 東京都板橋区赤塚5-5-5

☎03(6421)3555

FAX 03(3938)6644 URL <http://www.smileeco.net>



当社ホームページ

客付会社様へ
自社HPのみ可

- 取引態様 売主
- 会員番号 987999
- 情報公開日

■手数料 3% (税込)

■登録番号 SDCC01